

Приборы для проверки и регулировки света фар TECNOLUX серия PROLUX - ALTAIRCOMBI 2350

Технические характеристики

Архангельск (8182)63-90-72
Астана (7172)727-132
Астрахань (8512)99-46-04
Барнаул (3852)73-04-60
Белгород (4722)40-23-64
Брянск (4832)59-03-52
Владивосток (423)249-28-31
Волгоград (844)278-03-48
Вологда (8172)26-41-59
Воронеж (473)204-51-73
Екатеринбург (343)384-55-89
Иваново (4932)77-34-06

Ижевск (3412)26-03-58
Иркутск (395)279-98-46
Казань (843)206-01-48
Калининград (4012)72-03-81
Калуга (4842)92-23-67
Кемерово (3842)65-04-62
Киров (8332)68-02-04
Краснодар (861)203-40-90
Красноярск (391)204-63-61
Курск (4712)77-13-04
Липецк (4742)52-20-81
Киргизия (996)312-96-26-47

Магнитогорск (3519)55-03-13
Москва (495)268-04-70
Мурманск (8152)59-64-93
Набережные Челны (8552)20-53-41
Нижний Новгород (831)429-08-12
Новокузнецк (3843)20-46-81
Новосибирск (383)227-86-73
Омск (3812)21-46-40
Орел (4862)44-53-42
Оренбург (3532)37-68-04
Пенза (8412)22-31-16
Россия (495)268-04-70

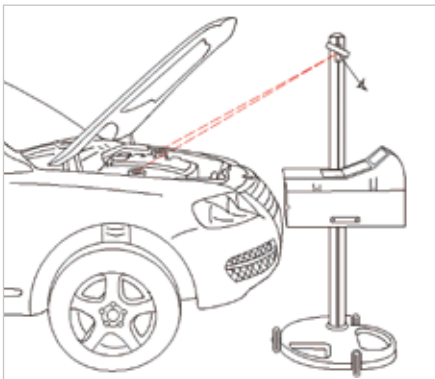
Пермь (342)205-81-47
Ростов-на-Дону (863)308-18-15
Рязань (4912)46-61-64
Самара (846)206-03-16
Санкт-Петербург (812)309-46-40
Саратов (845)249-38-78
Севастополь (8692)22-31-93
Симферополь (3652)67-13-56
Смоленск (4812)29-41-54
Сочи (862)225-72-31
Ставрополь (8652)20-65-13
Казахстан (772)734-952-31

Сургут (3462)77-98-35
Тверь (4822)63-31-35
Томск (3822)98-41-53
Тула (4872)74-02-29
Тюмень (3452)66-21-18
Ульяновск (8422)24-23-59
Уфа (347)229-48-12
Хабаровск (4212)92-98-04
Челябинск (351)202-03-61
Череповец (8202)49-02-64
Ярославль (4852)69-52-93

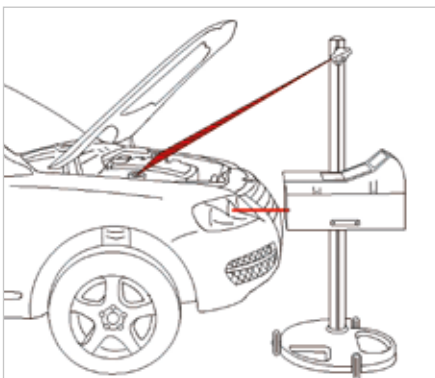
ALTAIRCOMBI

Code **2350**

- IT** Centrafari elettronico con molteplici opzioni disponibili: base semplice o su rotaia, visore a specchio o laser, puntamento laser, colonna girevole. **Apparecchio elettronico per la lettura di fari Americani/Europei.**
- ES** Alineador electrónico de luces disponible con múltiples opciones: base simple con raíles, visor con espejo o visor y puntamento laser, columna giratoria. **Alineador electrónico combinado para faros Americanos o Europeos.**
- EN** Electronic headlight tester, multi options available; based on wheels or rails, mirror visor, single or double laser pointing system, turning column. **Electronic combined unit for European and American headlight beams.**
- DE** Elektronisches Scheinwerfereinstellgerät mit folgenden Optionen verfügbar: Räder oder Schienen, Spiegelvisier oder Laservisier, Laserstrahl, drehbare Säule. **Elektronisch kombiniertes Gerät für europäische und amerikanische Scheinwerfer.**



- **Visore a specchio** • *Visor espejo*
- **Mirror visor** • *Spiegelvisier*



- **Laser linea** + **Laser punto (opzionale)**
- **Visor Laser** + **Punto óptico Laser (opcional)**
- **Laser Visor** + **Laser pointing system (optional)**
- **Laservisier** + **Laserstrahl (optional)**



Palo - Columna
 Column - Säule: **cm.166**

HEADLIGHT 3
 SOFTWARE OPTIONAL

↻ **Colonna girevole - columna giratoria**
 turning column - drehbare Säule

COLORI DISPONIBILI
 COLORES DISPONIBLES
 AVAILABLE COLOURS
 VERFÜGBARE FARBEN



Di serie • Estándar
Standard • Standard



- **Visore a specchio** • *Visor con espejo*
- **Mirror visor** • *Spiegelvisier*



- **Connessione seriale RS232**
- **Conexión puerta serial RS232**
- **RS232 serial connection**
- **Serielle Schnittstelle RS232**



- **Scorrimento con pattini di precisione in nylon autolubrificante**
- **Deslizamiento vertical con patines de precisión en nylon autolubricado**
- **Sliding mechanism granted by precision self-lubricated Nylon skates**
- **Verschiebemechanismus durch Präzisionsgleitschuhe aus selbstschmierendem Nylon**



- **Settaggio inclinazioni**
- **Inclination setting**
- **Adjuste inclinación**
- **Neigungseinstellung**



2 pcs **cm 120x80x195 h** kg. 100

1 pc **cm 172x63x33 h** kg. 38

5 pcs **cm 172x63x180 h** kg. 206



Архангельск (8182)63-90-72
Астана (7172)727-132
Астрахань (8512)99-46-04
Барнаул (3852)73-04-60
Белгород (4722)40-23-64
Брянск (4832)59-03-52
Владивосток (423)249-28-31
Волгоград (844)278-03-48
Вологда (8172)26-41-59
Воронеж (473)204-51-73
Екатеринбург (343)384-55-89
Иваново (4932)77-34-06

Ижевск (3412)26-03-58
Иркутск (395)279-98-46
Казань (843)206-01-48
Калининград (4012)72-03-81
Калуга (4842)92-23-67
Кемерово (3842)65-04-62
Киров (8332)68-02-04
Краснодар (861)203-40-90
Красноярск (391)204-63-61
Курск (4712)77-13-04
Липецк (4742)52-20-81
Киргизия (996)312-96-26-47

Магнитогорск (3519)55-03-13
Москва (495)268-04-70
Мурманск (8152)59-64-93
Набережные Челны (8552)20-53-41
Нижний Новгород (831)429-08-12
Новокузнецк (3843)20-46-81
Новосибирск (383)227-86-73
Омск (3812)21-46-40
Орел (4862)44-53-42
Оренбург (3532)37-68-04
Пенза (8412)22-31-16
Россия (495)268-04-70

Пермь (342)205-81-47
Ростов-на-Дону (863)308-18-15
Рязань (4912)46-61-64
Самара (846)206-03-16
Санкт-Петербург (812)309-46-40
Саратов (845)249-38-78
Севастополь (8692)22-31-93
Симферополь (3652)67-13-56
Смоленск (4812)29-41-54
Сочи (862)225-72-31
Ставрополь (8652)20-65-13
Казахстан (772)734-952-31

Сургут (3462)77-98-35
Тверь (4822)63-31-35
Томск (3822)98-41-53
Тула (4872)74-02-29
Тюмень (3452)66-21-18
Ульяновск (8422)24-23-59
Уфа (347)229-48-12
Хабаровск (4212)92-98-04
Челябинск (351)202-03-61
Череповец (8202)49-02-64
Ярославль (4852)69-52-93