

Приборы для проверки и регулировки света фар TECNOLUX серия PROLUX - MOON 12999

Технические характеристики

Архангельск (8182)63-90-72
Астана (7172)727-132
Астрахань (8512)99-46-04
Барнаул (3852)73-04-60
Белгород (4722)40-23-64
Брянск (4832)59-03-52
Владивосток (423)249-28-31
Волгоград (844)278-03-48
Вологда (8172)26-41-59
Воронеж (473)204-51-73
Екатеринбург (343)384-55-89
Иваново (4932)77-34-06

Ижевск (3412)26-03-58
Иркутск (395)279-98-46
Казань (843)206-01-48
Калининград (4012)72-03-81
Калуга (4842)92-23-67
Кемерово (3842)65-04-62
Киров (8332)68-02-04
Краснодар (861)203-40-90
Красноярск (391)204-63-61
Курск (4712)77-13-04
Липецк (4742)52-20-81
Киргизия (996)312-96-26-47

Магнитогорск (3519)55-03-13
Москва (495)268-04-70
Мурманск (8152)59-64-93
Набережные Челны (8552)20-53-41
Нижний Новгород (831)429-08-12
Новокузнецк (3843)20-46-81
Новосибирск (383)227-86-73 Омск
(3812)21-46-40
Орел (4862)44-53-42
Оренбург (3532)37-68-04
Пенза (8412)22-31-16
Россия (495)268-04-70

Пермь (342)205-81-47
Ростов-на-Дону (863)308-18-15
Рязань (4912)46-61-64
Самара (846)206-03-16
Санкт-Петербург (812)309-46-40
Саратов (845)249-38-78
Севастополь (8692)22-31-93
Симферополь (3652)67-13-56
Смоленск (4812)29-41-54
Сочи (862)225-72-31
Ставрополь (8652)20-65-13
Казахстан (772)734-952-31

Сургут (3462)77-98-35
Тверь (4822)63-31-35
Томск (3822)98-41-53
Тула (4872)74-02-29
Тюмень (3452)66-21-18
Ульяновск (8422)24-23-59
Уфа (347)229-48-12
Хабаровск (4212)92-98-04
Челябинск (351)202-03-61
Череповец (8202)49-02-64
Ярославль (4852)69-52-93

MOON Code12999

- IT** Centrafari elettronico equipaggiato con telecamera per una completa analisi dei fari di qualsiasi tipologia e di qualsiasi veicolo.
- ES** Reglafaros electrónico equipado con cámara para una completa análisis de faros de cualquier tipo y de cualquier vehículo.
- EN** Electronic headlight tester with camera on board for a complete check and analysis of any beam installed on any vehicle.
- DE** Elektronisches Scheinwerfereinstellgerät mit Kamera ausgerüstet, Die eine komplette Analyse aller Arten von Scheinwerfern eines Fahrzeugs ermöglicht.



HEADLIGHT 4
SOFTWARE & APP

Omologato • Homologado • Approved • Geprüft



IT Caratteristiche ed evoluzioni di struttura

- Colonna** equipaggiata con un contrappeso: l'operatore può movimentare la scatola ottica con un lieve tocco in entrambe le direzioni.
- Scatola ottica** in plastica ad iniezione è completa di una lente diam. 230 mm di puro vetro: le specifiche di struttura permettono il controllo di deviazione sulla posizione meccanica del fascio luminoso di 1cm/10m. Completa di porta RS232 e porta USB.
- Base** in fusione di alluminio ed acciaio ha 3 ruote regolabili per ottenere una perfetta messa in bolla.

Caratteristiche ed evoluzioni del software telecamera

- Lettura fari:** alogeni, xenon, led, fari bassi, fari alti, antinebbia;
- Tipologia fari:** Europei (guida dx/sx), USA, Giappone;
- Lingue disponibili:** 5 sempre di serie + 3 aggiunte a richiesta;
- Protocolli di comunicazione:** disponibili Net1, Net2;
- Aggiornamento software:** tramite chiavetta USB;
- Connessione:** RS232, WiFi, Bluetooth.

ES Características y evolución de la estructura

- Columna** equipada con un contrapeso: el operador puede mover la caja óptica con un ligero toque en ambas direcciones.
- Cámara óptica** la Cámara óptica de inyección de plástico se completa con lente de vidrio puro de un diámetro de 230 mm: la estructura específica permite el control de la desviación a la posición mecánica del haz de luz de 1cm/10 m. Completa con puerta RS232 y puerta USB.
- Base** de fundición de aluminio y de acero es completa con 3 ruedas ajustables para una perfecta nivelación.

Características y evolución de el software

- Lectura de luces:** halógeno, xenón, led, luz de cruce, luz de carretera, luz antiniebla;
- Tipo de luces:** europeos (conducción a la derecha / izquierda), EE.UU., Japón;
- Idiomas disponibles:** 5 siempre estándar + 3 adiciones a petición;
- Protocolo de comunicación:** Net1, Net2;
- Actualización de software:** USB key;
- Conectividad:** RS232, WiFi, Bluetooth.

EN Structure features & improvements

- Aluminum column** equipped with a counterweight balancing system: operator could move the optical box with a soft touch on both directions.
- Optical box** the injection molded optical box is equipped with a 230 mm diameter pure glass lens: structure specifications enable a deviation check on light mechanical position of 1cm/10 meters. Has both RS232 Port and USB Port.
- Base** the aluminum&stainless steel molded base is equipped with a 3 adjustable in height wheels to obtain a perfect floor leveling.

Camera software features & improvements

- Available Reading:** halogen, xenon, led, low beam, high beam, fog beam;
- Beam Pattern:** european left/right hand driving UK, USA, Japan;
- Available Languages:** 5 always included + 3 additional if requested;
- Communication protocol:** existing Net1, Net2;
- Software update:** USB key;
- Connectivity:** RS232, WiFi, Bluetooth.

DE Daten und Aufbau Entwicklungen

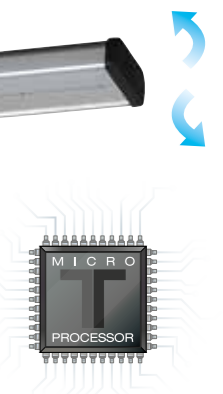
- Aluminium Säule** Gegengewicht Ausgleichssystem ausgestattete Aluminium Säule: Operator kann die optische Kiste mit einer leichte Berührung auf beiden Richtungen bewegen.
- Optische Kiste** die spritzgegossene optische Kiste ist komplett mit einem 230 mm Durchmesser reine Glaslinse: Struktur Spezifikationen ermöglichen eine Abweichung Kontrolle bis 1cm/10 Meter Überprüfung. Optische Box hat sowohl RS232 und USB Anschluss.
- Base** Die Aluminium- und Edelstahl geformten Basis ist mit einem 3 höhenverstellbar Räder aufgebaut, um eine perfekte Bodenausgleichsmassen zu erhalten.

Daten und Software Entwicklungen

- Verfügbare Messungen:** Halogen, Xenon, led, Abblendlicht, Fernlicht, Nebellicht;
- Scheinwerfertypen:** Europäische (linkes/rechtes Antriebsrad), USA, Japan;
- Verfügbare Sprachen:** 5 Standard + 3 zusätzliche auf Anfrage;
- Kommunikationsprotokoll:** Net1, Net2;
- Software update:** USB;
- Verbindung:** RS232, WiFi, Bluetooth.



h cm.170



Colonna girevole
columna giratoria
turning column
drehbare Säule

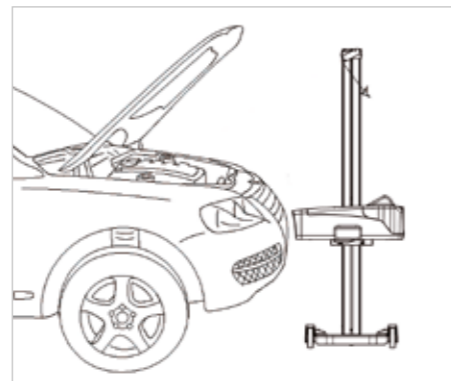
1 pc - kg. 50
cm 181x65x50 h
4 pcs - kg. 170
cm 181x65x170 h

BREVETTO 

NS. RIF	: 032249
STATO	: COMUNITARIO
TITOLO	: DISPOSITIVI DI REGOLAZIONE PER FARI DI VEICOLI SUPPORTI PER SENSORI
DATA DOMANDA	: 03 agosto 2010
NR. DOMANDA	: 001227987
DT. CONCESS.	: 03 agosto 2010
NUM. CONCESS.	: 001227987
TITOLARE	: TECHNOLUX S.R.L.

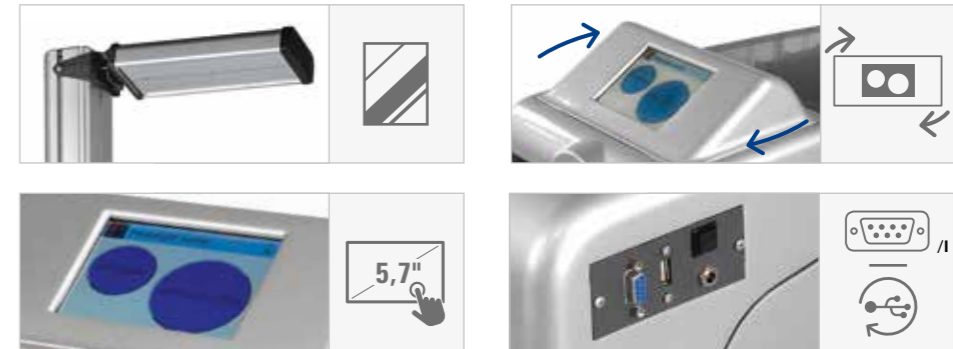
PATENTED

Software

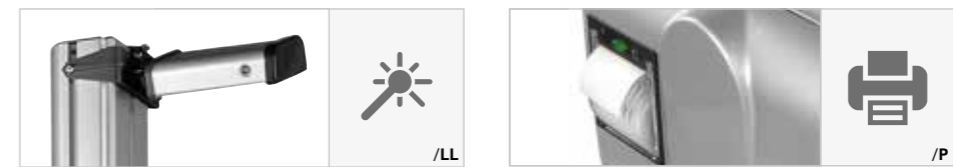


- Laser linea (opzionale)
- Visor Laser (opcional)
- Laser Visor (optional)
- Laservisier (optional)

Di serie • Estándar • Standard • Standard



Opzioni disponibili • Opciones disponibles • Available Options • Verfügbare Optionen



Accessori • Accesorios • Accessories • Zubehör



Архангельск (8182)63-90-72
Астана (7172)727-132
Астрахань (8512)99-46-04
Барнаул (3852)73-04-60
Белгород (4722)40-23-64
Брянск (4832)59-03-52
Владивосток (423)249-28-31
Волгоград (844)278-03-48
Вологда (8172)26-41-59
Воронеж (473)204-51-73
Екатеринбург (343)384-55-89
Иваново (4932)77-34-06

Ижевск (3412)26-03-58
Иркутск (395)279-98-46
Казань (843)206-01-48
Калининград (4012)72-03-81
Калуга (4842)92-23-67
Кемерово (3842)65-04-62
Киров (8332)68-02-04
Краснодар (861)203-40-90
Красноярск (391)204-63-61
Курск (4712)77-13-04
Липецк (4742)52-20-81
Киргизия (996)312-96-26-47

Магнитогорск (3519)55-03-13
Москва (495)268-04-70
Мурманск (8152)59-64-93
Набережные Челны (8552)20-53-41
Нижний Новгород (831)429-08-12
Новокузнецк (3843)20-46-81
Новосибирск (383)227-86-73 Омск
(3812)21-46-40
Орел (4862)44-53-42
Оренбург (3532)37-68-04
Пенза (8412)22-31-16
Россия (495)268-04-70

Пермь (342)205-81-47
Ростов-на-Дону (863)308-18-15
Рязань (4912)46-61-64
Самара (846)206-03-16
Санкт-Петербург (812)309-46-40
Саратов (845)249-38-78
Севастополь (8692)22-31-93
Симферополь (3652)67-13-56
Смоленск (4812)29-41-54
Сочи (862)225-72-31
Ставрополь (8652)20-65-13
Казахстан (772)734-952-31

Сургут (3462)77-98-35
Тверь (4822)63-31-35
Томск (3822)98-41-53
Тула (4872)74-02-29
Тюмень (3452)66-21-18
Ульяновск (8422)24-23-59
Уфа (347)229-48-12
Хабаровск (4212)92-98-04
Челябинск (351)202-03-61
Череповец (8202)49-02-64
Ярославль (4852)69-52-93